

Velvetine

Mise à jour du 20 février 2014
Page 1/3

FICHE TECHNIQUE TYPE

**Des adaptations sont possibles en fonction
de la configuration du lieu**

MATERIEL SON A FOURNIR PAR L'ORGANISATEUR :

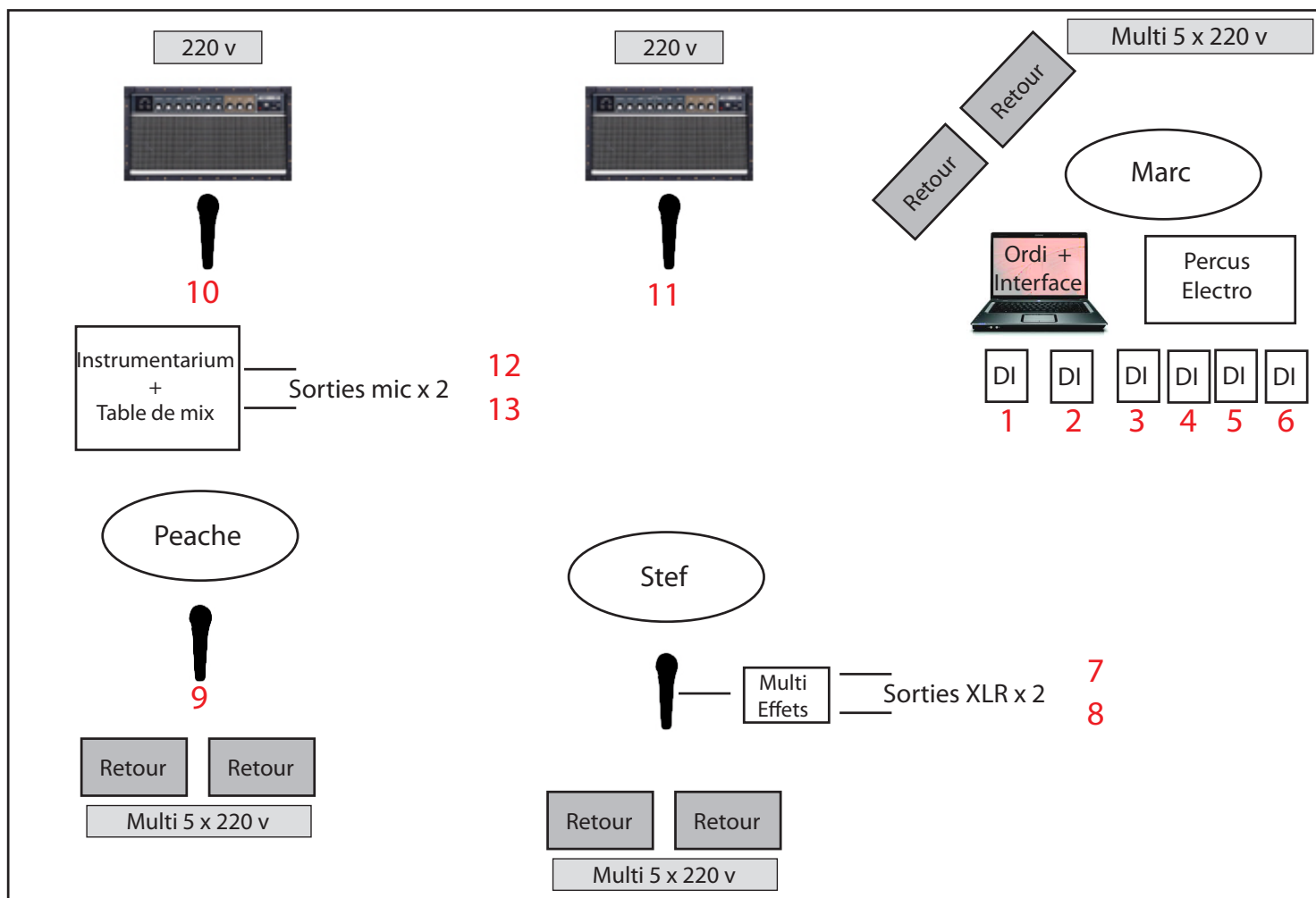
- Système de diffusion de Façade 3 voies actives avec caisson de basses (EV MT2, C. Heil, Meyer, Amadeus...). Puissance adaptée à la jauge public.
- Table de mixage 16/4/2 (minimum) 48v
- 6 Wedges sur 3 circuits (3 selon capacité)
- 6 Boitiers de direct actifs
- 1 multipaire, 16/4

- 2 micros SM 58
- 2 micros MD 421
- 2 Grands pieds de micro à perche (Voix)
- 2 Petits pieds de micro à perche (Ampli)

FICHE TECHNIQUE LUMIERE :

**En cours de re-cr ation
Pas de demandes particuli eres.**

Plan de scène



Fiche de Patch

Console Canal	Capteurs	Instruments
1	DI	Ordi mix L
2	DI	Ordi mix R
3	DI	E Drum mix L
4	DI	E Drum mix R
5	DI	E Drum snare L
6	DI	E Drum snare R
7	XLR	Voix + Proces Vocal L
8	XLR	Voix + Proces Vocal R
9	SM 58	Voix (Peache)
10	MD 421	Ampli Guit (Peache)
11	MD 421	Ampli Guit (Stef)
12	XLR	Mix Instrumentarium L
13	XLR	Mix Instrumentarium R
14		Retour Effets L
15		Retour Effets R

Velvetine

Contact : Stefan Mandine
06 21 75 49 78 - stef_aaa@yahoo.fr

www.velvetine.info

REPAS / CATERING

3 personnes.

Tout le monde a une alimentation végétalienne (aucun animaux ni sous produit animaux mais des céréales, légumes, légumineuses et des fruits).

Des sites internet peuvent permettre aux personnes peu familières avec ce type de cuisine de trouver de l'inspiration.

Par exemple :

<http://liliskitchen.com/>

<http://vegansfields.over-blog.com/>

<http://cuisinez-vegetalien.net/>

<http://www.vegetarisme.fr>

Contacts :

Technique - Artistique : Stefan - +33 (0)6 21 75 49 78

Diffusion : Karine - +33 (0)6 36 73 17 93